

Схема сборки верстака столярного с коробом

Комплект деталей верстака:

- Верхняя стойка - 2 шт.
- Нижняя стойка - 2 шт.
- Полка - 1 шт.
- Столешница - 1 шт.

Комплект деталей табурета:

- Сиденье - 1 шт.
- Стойка - 1 шт.

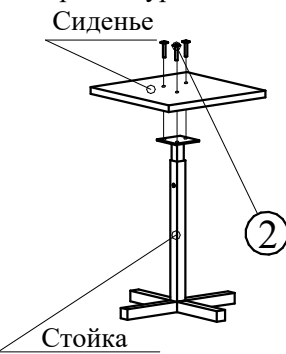
Комплект фурнитуры:

- 1. Болт М6х35 (шест.гол.) - 4шт
- 2. Болт М6х30 (полукр.гол.) - 7 шт
- 3. Болт М6х40 (полукр.гол.) - 4 шт.
- 4. Гайка М6 - 15 шт.
- 5. Шайба D=6 - 7 шт.
- 6. Ключ трубный - 1 шт.
- 7. Стяжка конфирмат 7х50 - 15 шт.

Комплект деталей для упора

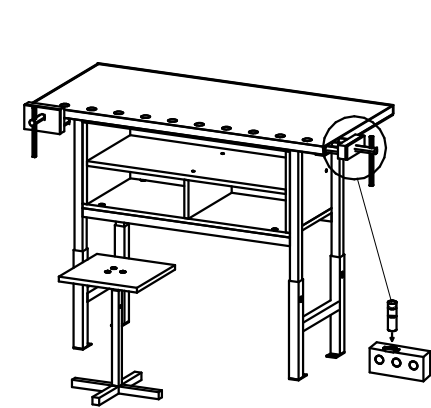
- Упор - 1 шт.
- Фиксатор - 1 шт
- Шуруп 3х16 - 2 шт.

Сборка табурета

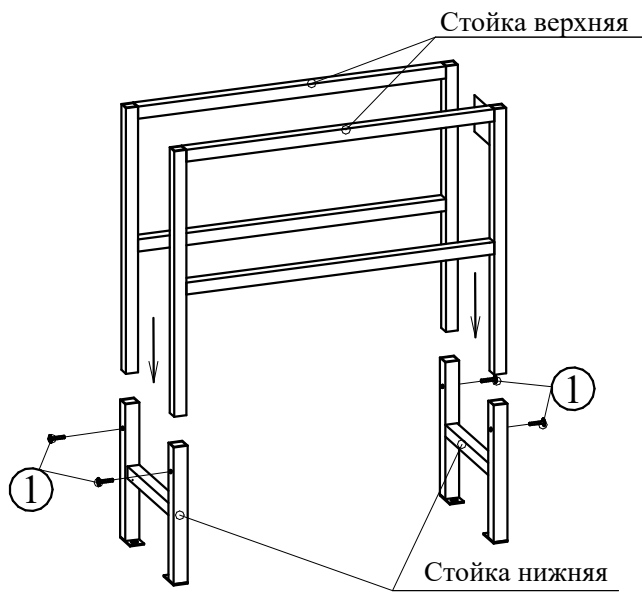


Закрепить сиденье к стойке при помощи болтов М6х30 (поз.2), гайк М6 (поз.4) и шайб (поз.5)

Общий вид



1. Крепеж стоек

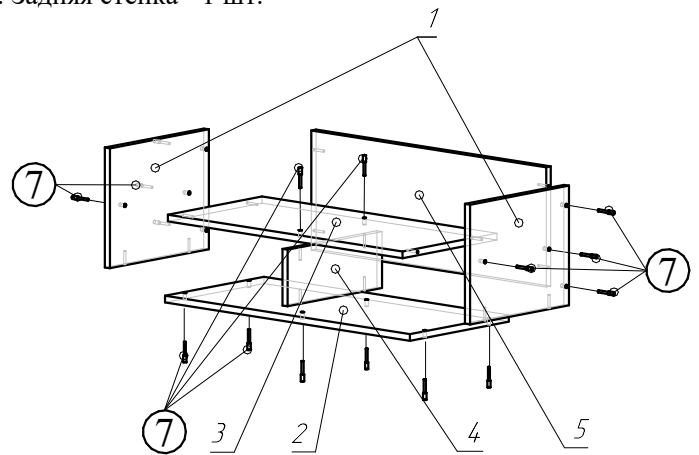


Верхнюю стойку вставить в нижнюю и закрепить при помощи болтов М6х35 (поз.1) и гайк М6 (поз.4)

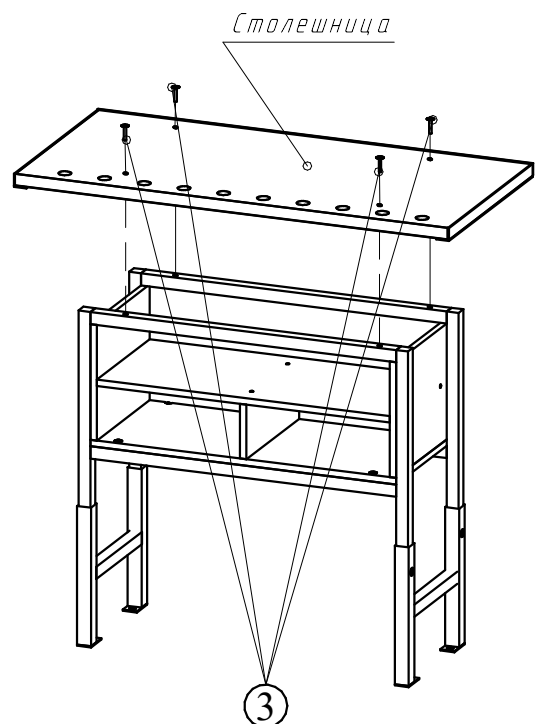
1. Крепеж стоек

Комплект деталей короба:

- 1. Боковина - 2 шт
- 2. Нижняя горизонтальная - 1 шт.
- 3. Полка - 1 шт.
- 4. Перегородка - 1 шт.
- 5. Задняя стенка - 1 шт.

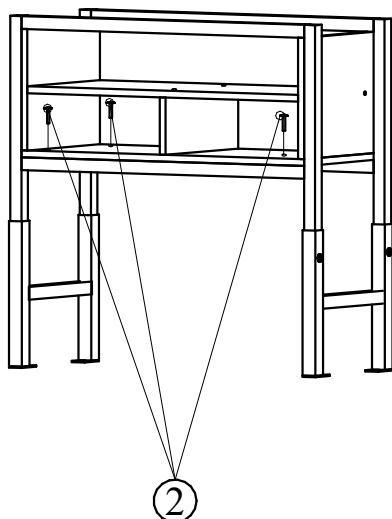


4. Крепеж столешницы



Закрепить столешницу при помощи болтов М6х40 (поз.3), гайк М6 (поз.4) и шайб D=6 (поз.5)

3. Установка короба



Установить короб и закрепить при помощи болтов М6х30 (поз.2) и гайк М6 (поз.4)